

REFILL

Vollentsalzungsstation zur Aufbereitung von Nachfüll- und Ergänzungswasser

Beschreibung

REFILL ist eine Wasseraufbereitungsstation zur Vollentsalzung des Nachfüll- und Ergänzungswassers für Heizungs- und Kühlanlagen, die in der salzarmen Fahrweise betrieben werden.

Die REFILL Vollentsalzungsstation ist zur festen Installation zwischen Trinkwasserleitung und der Heizungs- bzw. Kühlanlage ausgelegt und kann in bestehende automatische Druckhalte- und Nachspeisesysteme integriert werden.

REFILL besteht neben der Ionenaustauscherpatrone zur Vollentsalzung aus einer Edelstahlwandhalterung mit integriertem Wasserzähler, dem Leitfähigkeitsindikator MINIGarde zur Kapazitätsüberwachung, einem Probeentnahmeventil und zwei Eck-Anschlussventilen.

Je nach Ausführung wird REFILL inklusive einer kompakten Füllarmatur mit Systemtrenner BA zur Erfüllung der EN 1717 ausgeliefert.

Das mit REFILL aufbereitete Wasser entspricht den Anforderungen an ein salzarmes Nachfüll- und Ergänzungswasser gemäß geltenden Richtlinien. Innerhalb des Kapazitätsbereiches liegt die Gesamthärte bei $<0,1^{\circ}\text{dH}$ und die elektrische Leitfähigkeit auf einem Niveau von $<10 \mu\text{S/cm}$.

Einsatzbereich	Vollentsalzung des Nachfüll- und Ergänzungswassers für Heizungs- und Kühlanlagen.
Einsatztemperatur	5 bis 50°C
Betriebsdruck	6 bar bei 20°C, 3 bar bei 50°C 10 bar bei 20°C – Ausführung REFILL-VA

Lieferumfang

- Edelstahlwandhalterung mit Kugelhähnen, Wasserzähler, Kapazitätsindikator, Probeentnahmeventil und Patronenhalterung.
- Ionenaustauscherpatrone mit Mischbettharz zur Vollentsalzung.
- Trichter zur Neubefüllung der Ionenaustauscherpatrone.
- Je nach Ausführung inkl. kompakter Füllarmatur mit Systemtrenner BA

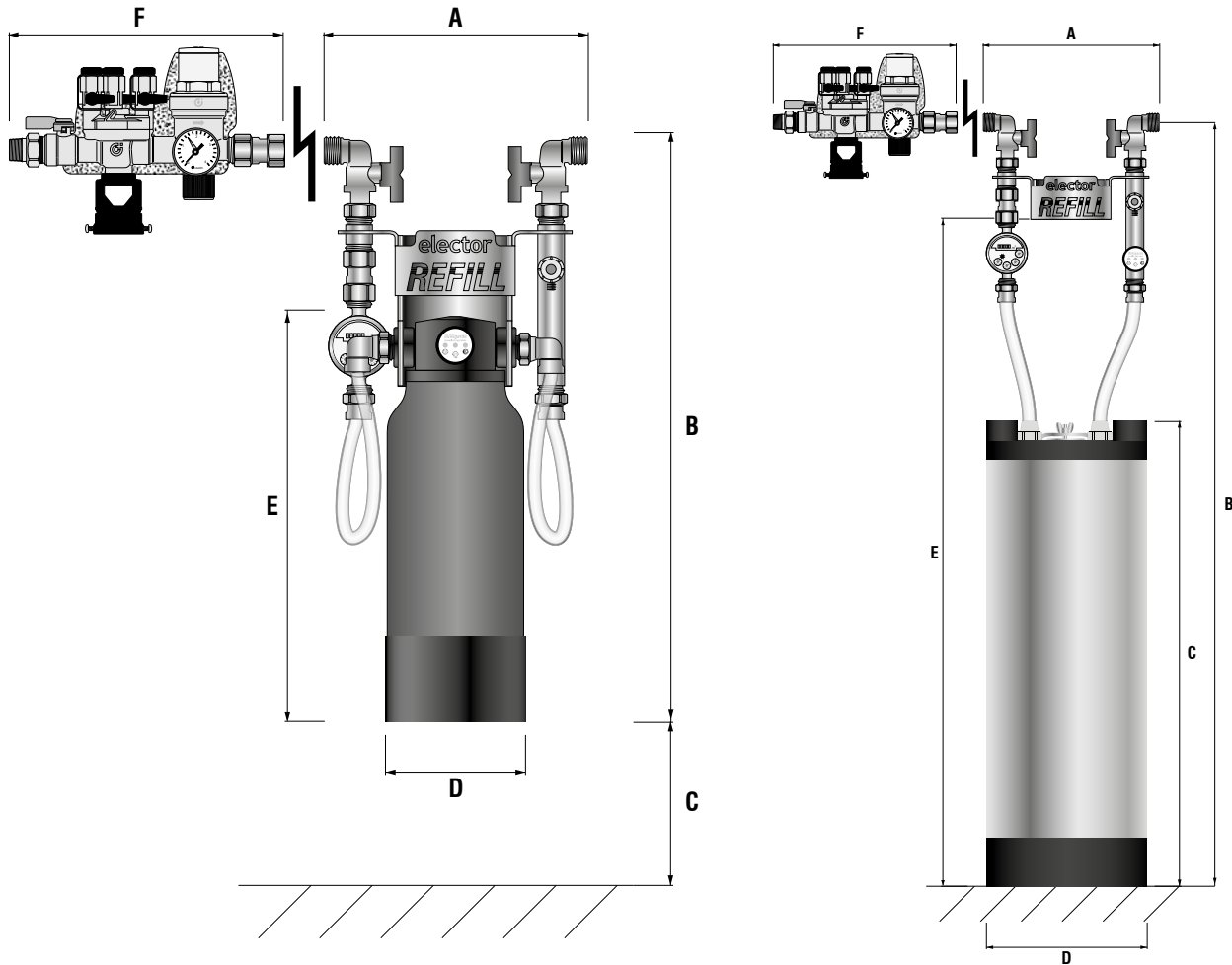
Ausführungen

Artikel-Nr.	Bezeichnung	Montage	Patronenmaterial	Patroneninhalt l	Kapazität *bei 10°dH / 17,8°fH	Empfohlene Durchflussrate l/h
41004	REFILL 50plus - basic	Wand	Polyglas	2,7	~ 0,3 m³	100
41024	REFILL 50plus - inkl. Füllarmatur					
41005	REFILL 100plus - basic			6,5	~ 0,8 m³	260
41025	REFILL 100plus - inkl. Füllarmatur					
41009	REFILL 150plus - basic	Wand / Patrone boden- stehend	Edelstahl	10,5	~ 1,2 m³	420
41026	REFILL 150plus - inkl. Füllarmatur					
41018	REFILL-VA.14 basic			13,5	~ 2 m³	560
41029	REFILL-VA.14 plus - inkl. Füllarmatur					
41007	REFILL-VA.26 basic			25	~ 3,9 m³	1040
41027	REFILL-VA.26 plus - inkl. Füllarmatur					
41008	REFILL-VA.40 basic	40	~ 6 m³			
41028	REFILL-VA.40 plus - inkl. Füllarmatur					

*Die Kapazität bezieht sich auf einen Abschaltzeitpunkt von $10 \mu\text{S/cm}$ Leitfähigkeit des vollentsalzten Wassers. Die tatsächliche Kapazität ist abhängig von der Fließgeschwindigkeit, der Temperatur des Wassers sowie dem Typ und Alter des verwendeten Mischbettharzes.



REFILL
 Abmessungen



Abmessung in mm

Artikel	Bezeichnung	Montage	A	B	C	D	E	F
41004	REFILL 50plus basic	Wand	265	600	~260	140	420	-
41024	REFILL 50plus							255
41005	REFILL 100plus basic			725		159	560	-
41025	REFILL 100plus							255
41009	REFILL 150plus basic	Wand / Patrone bodenste- hend	265	variabel über Flex- schlauch. Max. C + 180 + 2000 mm	530	219	530	-
41026	REFILL 150plus							255
41018	REFILL-VA.14 basic			variabel über Flex- schlauch. Max. C + 180 + 2000 mm	239	variabel über Flex- schlauch. Max. C + 2000 mm	398	-
41029	REFILL-VA.14 plus						398	255
41007	REFILL-VA.26 basic						703	-
41027	REFILL-VA.26 plus						703	255
41008	REFILL-VA.40 basic						1029	-
41028	REFILL-VA.40 plus						1029	255

Optionale Ergänzung

Für die REFILL Wasseraufbereitungsstation erhalten Sie bei uns als Ergänzung beispielsweise Leitfähigkeitsmessgeräte mit Schaltkontakt oder automatische Füll- und Druckhaltesteuerungen mit Leckgewächter.